



IBG-8VS

## Настольный шлифовальный станок

RUS ✓  
Инструкция по  
эксплуатации



**EAC**



Компания JPW (Tool) AG, ул. Аскерштрассе 45, CH-8610 Устер, Швейцария  
Импортер и эксклюзивный дистрибьютор в РФ: ООО «ИТА-СПб» Санкт-Петербург, ул.  
Софийская д.14, тел.: +7 (812) 334-33-28

Представительство в Москве: ООО «ИТА-СПб» Москва, Переведеновский переулок, д.  
17, тел.: +7 (495) 660-38-83

**8-800-555-91-82 бесплатный звонок по России**

Официальный вебсайт: [www.jettools.ru](http://www.jettools.ru) Эл. Почта: [neo@jettools.ru](mailto:neo@jettools.ru)

Made in China / Сделано в Китае

578208-RU

Июль-2024

## **Декларация о соответствии ЕАС**

Изделие: Настольный шлифовальный станок

Модель IBG-8VS

Артикул: 578208-RU

Торговая марка: JET

Изготовитель:

Компания JPW (Tool) AG, ул. Аскерштрассе 45, CH-8610 Устер, Швейцария

Декларация о соответствии требованиям технического регламента Евразийского  
экономического союза (технического регламента Таможенного союза)

ТР ТС 004/2011 «О безопасности низковольтного оборудования»

ТР ТС 010/2011 «О безопасности машин и оборудования»

ТР ТС 020/2011 «Электромагнитная совместимость технических средств»

## **Инструкция по эксплуатации настольного заточного станка IBG-8VS**

Уважаемый покупатель, большое спасибо за доверие, которое Вы оказали нам, купив наш новый станок марки JET. Эта инструкция разработана для владельцев и обслуживающего персонала настольного заточного станка мод. IBG-8VS с целью обеспечения надежного пуска в работу и эксплуатации станка, а также его технического обслуживания. Обратите, пожалуйста, внимание на информацию этой инструкции по эксплуатации и прилагаемых документов. Полностью прочитайте эту инструкцию, особенно указания по технике безопасности, прежде чем Вы смонтируете станок, запустите его в эксплуатацию или будете проводить работы по техническому обслуживанию. Для достижения максимального срока службы и производительности Вашего станка тщательно следуйте, пожалуйста, нашим указаниям.

### **Оглавление**

|                                            |    |
|--------------------------------------------|----|
| <b>1. Гарантийные обязательства</b> .....  | 3  |
| <b>2. Безопасность</b> .....               | 4  |
| <b>3. Технические характеристики</b> ..... | 6  |
| <b>4.0 Установка и сборка</b> .....        | 7  |
| <b>5.0 Электрические подключения</b> ..... | 9  |
| <b>6.0 Эксплуатация</b> .....              | 9  |
| <b>7.0 Пользовательское ТО</b> .....       | 10 |
| <b>8.0 Устранение неполадок</b> .....      | 12 |

### **1. Гарантийные обязательства**

#### **1.1 Условия предоставления:**

Компания JET стремится к тому, чтобы ее продукты отвечали высоким требованиям клиентов по качеству и стойкости.

JET гарантирует первому владельцу, что каждый продукт не имеет дефектов материалов и дефектов обработки.

**Jet предоставляет 1 год гарантии в соответствии с ниже перечисленными гарантийными обязательствами:**

Гарантийный срок 1 (один) год со дня продажи. Днем продажи является дата оформления товарно-транспортных документов и/или дата заполнения Гарантийного талона.

Гарантийный, а также негарантийный и послегарантийный ремонт производится только в сервисных центрах, указанных в гарантийном талоне, или авторизованных сервисных центрах.

После полной выработки ресурса оборудования рекомендуется сдать его в сервис-центр для последующей утилизации.

Гарантия распространяется только на производственные дефекты, выявленные в процессе эксплуатации оборудования в период гарантийного срока.

В гарантийный ремонт принимается оборудование при обязательном наличии правильно оформленных документов: гарантийного талона, согласованного с сервис-центром образца с указанием заводского номера, даты продажи, штампом торговой организации и подписью покупателя, а также при наличии кассового чека, свидетельствующего о покупке.

#### **1.2 Гарантия не распространяется на:**

сменные принадлежности (аксессуары), например: сверла, буры; сверлильные и токарные патроны всех типов и кулачки и цанги к ним; подошвы шлифовальных машин и т.п. (см. список сменных принадлежностей (аксессуаров) JET); быстроизнашиваемые детали, например: угольные щетки, приводные ремни, защитные кожухи, направляющие и подающие резиновые ролики, подшипники, зубчатые ремни и колеса и прочее. Замена их является платной услугой;

оборудование JET со стертым полностью или частично заводским номером; шнуры питания, в случае поврежденной изоляции замена шнура питания обязательна.

#### **1.3 Гарантийный ремонт не осуществляется в следующих случаях:**

при использовании оборудования не по назначению, указанному в инструкции по эксплуатации;

при механических повреждениях оборудования;

при возникновении недостатков из-за действий третьих лиц, обстоятельств

непреодолимой силы, а также неблагоприятных атмосферных или иных внешних воздействий на оборудование, таких как дождь, снег повышенная влажность, нагрев, агрессивные среды и др.;

при естественном износе оборудования (полная выработка ресурса, сильное внутреннее или внешнее загрязнение, ржавчина);

при возникновении повреждений из-за несоблюдения предусмотренных инструкцией условий эксплуатации (см. главу «Техника безопасности»);

при порче оборудования из-за скачков напряжения в электросети;

при попадании в оборудование посторонних предметов, например, песка, камней, насекомых, материалов или веществ, не являющихся отходами, сопровождающими применение по назначению;

при повреждении оборудования вследствие несоблюдения правил хранения, указанных в инструкции; после попыток самостоятельного вскрытия, ремонта, внесения конструктивных изменений, несоблюдения правил смазки оборудования;

при повреждении оборудования из-за небрежной транспортировки.

Оборудование должно перевозиться в собранном виде в упаковке, предотвращающей механические или иные повреждения и защищающей от неблагоприятного воздействия окружающей среды.

Гарантийный ремонт частично или полностью разобранного оборудования исключен.

Профилактическое обслуживание оборудования, например: чистка, промывка, смазка, в период гарантийного срока является платной услугой.

Настройка, регулировка, наладка и техническое обслуживание оборудования осуществляются покупателем.

По окончании срока службы рекомендуется обратиться в сервисный центр для профилактического осмотра оборудования.

Эта гарантия не распространяется на те дефекты, которые вызваны прямыми или косвенными нарушениями, невнимательностью, случайными повреждениями, неквалифицированным

ремонтom, недостаточным техническим обслуживанием, а также естественным износом.

Гарантия JET начинается с даты продажи первому покупателю.

JET возвращает отремонтированный продукт или производит его замену бесплатно. Если будет установлено, что дефект отсутствует, или его причины не входят в объем гарантии JET, то клиент сам несет расходы за хранение и обратную пересылку продукта.

JET оставляет за собой право на изменение деталей и принадлежностей, если это будет признано целесообразным.

## **2. Безопасность**

Внимательно изучите всю инструкцию по эксплуатации станка до того, как приступить к его сборке или работе на нем.

Внимательно изучите все предостережения, нанесенные на корпус станка и приведенные в данной инструкции. Пренебрежение к предупредительным надписям может послужить причиной получения серьезных травм.

Замените предупредительные наклейки в случае их повреждения или утере.

Заточной станок предназначен для использования только обученным и опытным персоналом. Если вы не знакомы с приемами работы на настольном заточном станке, не пользуйтесь им до приобретения необходимых навыков.

Не используйте заточной станок для иных целей, кроме тех, для которых он был спроектирован. Иначе компания JET снимает с себя гарантийные обязательства и всякую ответственность за причинение ущерба здоровью, как следствие использования станка не по назначению.

При работе всегда пользуйтесь защитными очками, экранами для защиты глаз и искрозащитными элементами. (Повседневные очки НЕ ЯВЛЯЮТСЯ защитными очками).

Используйте также пылезащитную маску или респиратор в случае интенсивного пылеобразования при работе.

Одевайтесь надлежащим образом. Не надевайте свободную одежду, цепочки, кольца, браслеты и прочие украшения,

которые могут попасть во вращающиеся части станка. Рекомендуется нескользящая обувь. Длинные волосы должны быть забраны и защищены головным убором.

При выполнении опасных операций на станке надевайте защитную одежду, как, например, фартук или защитную обувь. Используйте защиту слуха (беруши или наушники), если определенные виды работ того требуют.

Пыль, возникающая при пилении, сверлении, шлифовании и других видах механической обработки материалов может содержать канцерогенные вещества, вещества негативно воздействующие на репродуктивную функцию и прочие вредные для здоровья субстанции. Например:

Свинец из красок на его основе.

Кристаллический кремний из кирпичей, цемента и прочих строительных материалов.

Мышьяк и хром из химически обработанной древесины.

Риск подвергнуться их воздействию различен, в зависимости от типа выполняемых работ. Для снижения подобного риска, работайте в хорошо вентилируемом помещении и используйте сертифицированные средства защиты, такие как пылезащитная маска или респиратор, предназначенные именно для защиты от микроскопических частиц.

Не работайте на данном станке будучи уставшим, под воздействием алкоголя, наркотиков или медицинских препаратов.

Перед подключением станка к сети питания, убедитесь, что переключатель находится в положении OFF (ВЫКЛ). Убедитесь в том, что станок надлежащим образом заземлен.

При выполнении необходимых настроек или технического обслуживания отключайте станок от сети питания.

Прибирайте ключи и инструменты после выполнения настроек. Сформируйте привычку проверять, что они убраны со станка, перед его включением.

Защитные устройства всегда должны быть на своих местах при работе на станке. Если вы их снимаете для выполнения технического обслуживания, по завершению работ они должны быть немедленно установлены на место.

Производите проверку поврежденных деталей. Перед дальнейшей работой на станке необходимо тщательно проверить защитные приспособления и другие детали, убедиться в их правильной работе и выполнении своих функций.

Проверьте движущиеся части станка, убедитесь, что нет заклинивания или других ошибок, которые могут повлиять на работу станка. При получении повреждений, деталь должна быть качественно отремонтирована или заменена.

Обеспечьте достаточное рабочее пространство и не слепящее, верхнее освещение в зоне выполнения работ. Пол вокруг станка должен быть чистым и свободным от остатков материалов, масел и смазки.

Посетители должны находиться на безопасном от станка расстоянии. Не подпускайте детей.

Для защиты от детей, мастерская (цех) должна иметь дверные замки, сетевой выключатель или убираемые пусковые ключи.

Уделяйте работе исключительное внимание. Осматривание по сторонам, сторонние разговоры и баловство могут привести к серьезным травмам.

Твердо стойте на ногах и сохраняйте равновесие во время работы так, чтобы не упасть или не опереться на абразивные круги или другие подвижные части. Не прилагайте излишних усилий при выполнении операций на станке.

Отключайте станок от сети при обслуживании или замене абразивных кругов.

Используйте рекомендованные принадлежности во избежание получения травм.

Выключайте станок перед чисткой. При уборке опилок или мусора пользуйтесь щеткой, никогда не делайте это руками.

Не оставляйте без внимания работающий станок. Перед тем как отойти от него, выключите его и дождитесь полной остановки кругов. Убирайте незакрепленные или ненужные для работы предметы из рабочей зоны перед включением станка.

Не работайте в опасной окружающей среде. Не используйте оборудование в условиях сырости или повышенной влажности. Не пользуйтесь станком в

пожароопасных условиях. Рабочая зона должна быть хорошо освещена. Содержите рабочую зону в чистоте. Захламление и загромождение ведут к несчастным случаям. Используйте надлежащий инструмент. Не перегружайте инструмент и не используйте его не по назначению. Используйте подходящие удлинительные шнуры. Убедитесь, что удлинительный шнур не имеет повреждений и способен нести ту электрическую нагрузку, на которую рассчитано устройство. Использование удлинителя с низкими несущими параметрами может привести к потере напряжения и перегреву. В Таблице 1 (см. раздел 7.2) приводятся необходимые параметры удлинителей, в зависимости от длины и токовых параметров, указанных на табличке станка. В случае сомнений, используйте шнур с следующего типоразмера. Чем меньше номер шнура, тем более сильную нагрузку он выдерживает. Закрепляйте обрабатываемую деталь. Используйте струбцины или тиски для закрепления детали при работе. Это безопаснее, чем удерживать ее руками. Кроме того, это освобождает руки для работы на станке. Содержите инструмент в порядке. Исправный и чистый инструмент является лучшим и безопасным в работе. Следуйте инструкции при смазке и замене принадлежностей. Запрещается вставлять на станок. Опрокидывание станка или случайный контакт с режущим инструментом может привести к серьезным травмам. Направление подачи. Подавайте деталь на режущий или шлифующий инструмент только против направления его вращения. Не перетягивайте гайку абразивного круга. Своевременно убирайте шлифовальную пыль из-под станка. Используйте круги, подходящие для режима работы станка. Осматривайте абразивные круги на предмет трещин и других повреждений. Производите «звуковой тест» на проверку целостности кругов. Не используйте поврежденные круги. Проверяйте круги на соответствие их максимальной частоте вращения

скорости станка. Не снимайте наклейки с обеих сторон абразивного круга. Давайте кругам развить полную скорость вращения перед началом заточных работ. Не нагружайте круги настолько, чтобы падала скорость их вращения. Подручник должен быть выставлен на расстоянии примерно 1,6 мм от поверхности круга. Не используйте для заточки боковую поверхность круга, все работы должны выполняться лицевой поверхностью или краем круга возле подручника. Не обрабатывайте алюминий или магний, так как это создает пожароопасные условия. Используйте только фланцы, поставляемые с заточным станком.

### **3. Технические характеристики**

#### Двигатель и электрооборудование:

Тип двигателя ..... индукционный  
Мощность (прямой выход) ..... 0,75 кВт  
Параметры сети ..... 230 В/50Гц  
Номинальная сила тока (полная нагрузка) ..... 3,5 А  
Частота вращения двигателя ..... 900-3600 об/мин  
Размер сетевого кабеля H05VV-F 1.0мм<sup>2</sup> x 4G

Длина сетевого кабеля ..... 182 см

#### Шпиндель и абразивные круги:

Диаметр шпинделя ..... 16 мм  
Габариты круга ..... 203,2x12,7 мм  
Посадочный диаметр ..... 16 мм

#### Габариты:

Поверхность опоры ..... 241,6x205 мм  
Размер ..... 590x205x268 мм  
Размер в упаковке ..... 648x262x268 мм  
Масса нетто/брутто ..... 18,33/20,20 кг

**\*Примечание:** Спецификация данной инструкции является общей информацией. Данные технические характеристики были актуальны на момент издания руководства по эксплуатации. Производитель оставляет за собой право на изменение конструкции и комплектации оборудования без уведомления потребителя.

Станок предназначен для эксплуатации в закрытых помещениях с температурой от 10 до 35°C и относительной влажностью не более 80%.

#### **Настройка, регулировка, наладка и техническое обслуживание**

оборудования осуществляются покупателем.

#### Комплектация

1 шт. Рукав для пыли с Т-разъёмом (не показан)

1 шт. Защита от искр - Левая (А)

2 шт. Запорная ручка (В)

1 шт. Защита от искр - Правая (С)

1 шт. Скоба экрана - Левая (D)

2 шт. Плоская шайба, 1/4" (E)

1 шт. Скоба экрана - Правая (F)

2 шт. Пластина экрана (G)

4 шт. Винт с полукруг. головкой, 3/16 x 1/2" (H)

4 шт. Болт, 3/8 x 3/4" (J)

4 шт. Болт, 3/8 x 1/2" (K)

8 шт. Плоская шайба 3/8" (L)

1 шт. Подручник - Левый (M)

1 шт. Подручник - Правый (N)

2 шт. Экран (O)

1 шт. Правящее устройство (P)

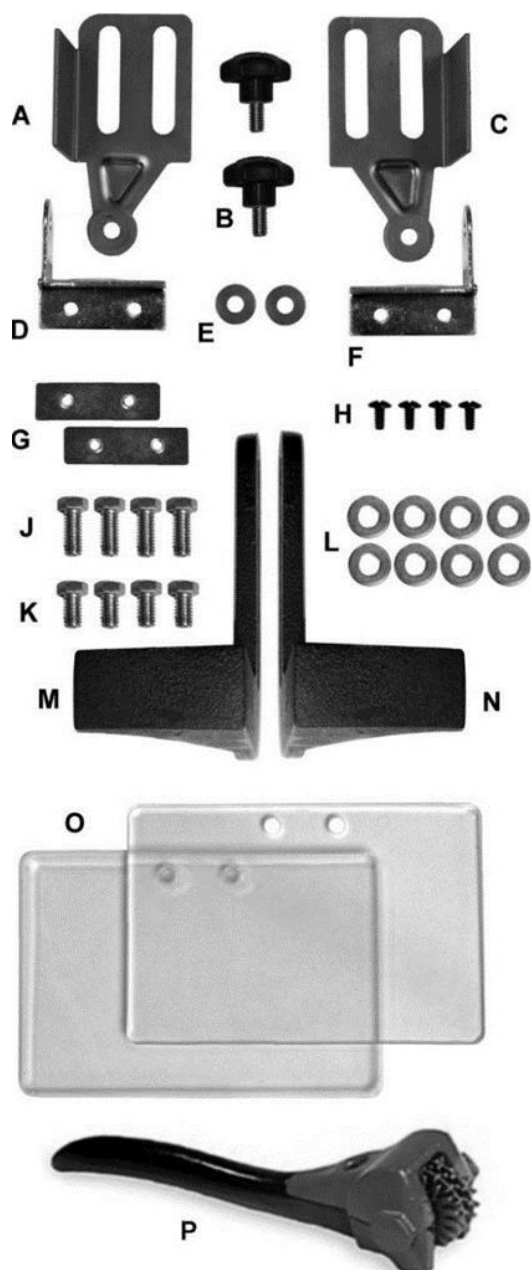


Рисунок 2

#### 4.0 Установка и сборка

##### 4.1 Распаковка

Выньте детали из упаковки. Проверьте содержимое согласно Разд. 7.2.

Содержимое упаковки и убедитесь в наличии всех деталей до утилизации упаковки. (Сначала проверьте сам станок на предмет наличия всех установленных частей)

##### 4.2 Инструменты для сборки

Ключ на 24 мм (или разводной)

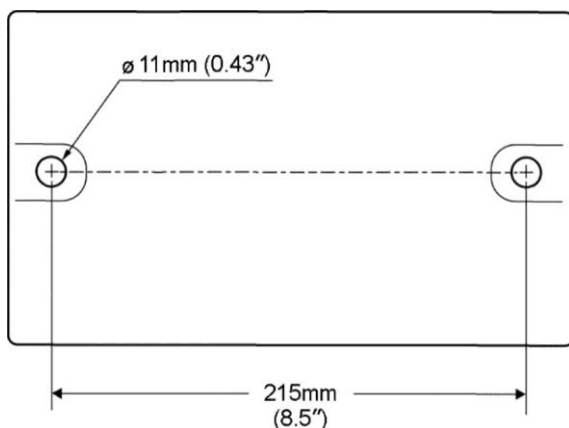
Станок IBG-8VS требует установки шлифовальважных кругов.

Дополнительный крепеж и инструменты могут понадобиться для установки станка на стэнд. Для собственной безопасности

не подключайте питание до окончания сборки и установки станка. Не подключайте питание к станку до полного окончания сборки и установки.

#### 4.3 Крепление станка

Во избежание перемещения станка во время работы надежно закрепите его к стойке или верстаку. Крепеж в комплект поставки не включен.



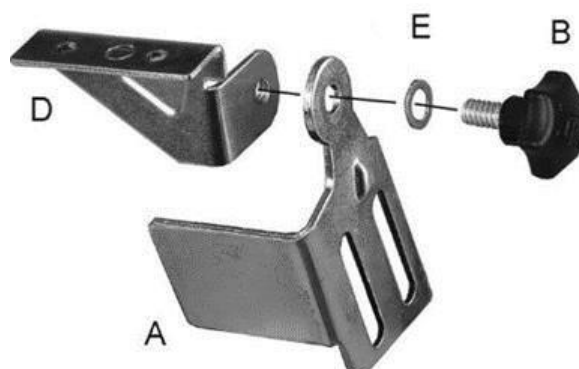
**Рисунок 2 Монтажные отверстия**

1. Соотнесите монтажные отверстия станка с проделанными отверстиями в верстаке/стойке.
2. Вставьте в отверстия болты и шайбы М8 (или 5/16") и затяните гайками. **ВАЖНО:** В основании станка проделаны вентиляционные отверстия для поддержания температуры платы. Эти отверстия не должны перекрываться. Если резиновые ножки сняты для монтажа, проделайте вырез для вентиляционных отверстий в опоре. Рекомендуется оставить резиновые ножки на месте для вентиляции и гашения вибрации.

#### 4.4 Сборка защитных экранов

Примечание: Экраны искрозащиты (А) и скобы экранов (D) отмечены буквами L для левой половины и R для правой половины сборки.

1. Соберите левый искрозащитный экран и скобу. Убедитесь, что на скобе и экране стоит буква L.
2. Аналогично соберите правую половину.



**Рисунок 3 Скобы искрозащиты**

#### 4.5 Установка экранов искрозащиты/скоб

1. Установите левую сборку экрана со скобой на кожух левого круга двумя болтами 3/8 x 1/2" (K) и плоскими шайбами 3/8" (L).
2. Аналогично установите правую сборку экрана со скобой.
3. Экраны искрозащиты (А) должны быть установлены на расстояние 1/16" от поверхности круга или другого используемого аксессуара. Поддерживайте расстояние в 1/16" до круга по мере его износа.

#### 5.7 Экран для глаз

См. Рисунок 5-3.

Экраны (O) являются идентичными и устанавливаются на обе стороны одинаковым образом.

1. Проденьте два винта 3/16" x 1/2" (H) через отверстия скобы, экрана (O), и пластины (G).
2. Затяните винты (H).

#### 4.6 Подручники

Примечание: Левый и правый подручники различаются. См. Рисунок 5-3.

1. Установите левый подручник (M) вставив два винта 3/8" x 3/4" (J) сквозь две плоские шайбы 3/8" (L) и подручник (M), в кожух круга.
2. Аналогичным образом установите правый подручник.
3. Подручники должны быть установлены на расстояние 1/16" от поверхности круга или другого используемого аксессуара. Поддерживайте расстояние в 1/16" до круга по мере его износа.





**Рисунок 4 Экраны и подручники**

#### 4.7 Рукав для пыли

Установите рукава разъёма в Т-образный фитинг и во фланцы ограждений кругов согласно изображению. Т-разъём имеет выходное отверстие 2-1/2" для подключения системы сбора пыли.



**Рисунок 5 Рукав для пыли**

#### 5.0 Электрические подключения

Электрические подключения должны проводиться квалифицированным электриком. Станок должен быть надежно заземлён.

Рекомендуется подключать станок к сети на 15А с предохранителем или автоматическим выключателем.

#### 5.1 Указания по заземлению

Станок с кабельным подключением и полным заземлением:

Оборудование должно быть заземлено. Кабель питания данного станка имеет встроенную жилу заземления и разъём для её подключения. Разъём должен быть вставлен в соответствующую розетку с подключенным согласно нормам и правилам заземлением.

**Запрещается модифицировать разъём - при несоответствии розетки замените её на подходящую.**

Неправильное заземление приводит к риску поражения электрическим током. Для заземления предназначен провод с зеленой (или жёлто-зелёной) изоляцией. При необходимости замены разъёма или кабеля, не подключайте провод заземления к зажиму под напряжением. Проконсультируйтесь с квалифицированным электриком при возникновении вопросов и по правильности заземления. Отказ от соблюдения правил может привести к серьезным травмам.

Используйте только трехпроводные удлинители с соответствующими входными и выходными разъёмами и наличием заземления.

При износе и повреждении немедленно замените кабель питания.

Убедитесь в соответствии вилки и розетки.

#### 5.2 Удлинители

Рекомендуется избегать использования удлинителей; старайтесь расположить станок как можно ближе к источнику питания. При необходимости используйте только трехпроводные удлинители с соответствующими входными и выходными разъёмами и наличием заземления. При износе или повреждении немедленно замените или отремонтируйте кабель питания. При необходимости подключения удлинителя убедитесь в исправности его состояния и способности выдержать необходимый ток. Короткие удлинители вызывают перегрев, падение напряжения и могут привести к повреждению электрооборудования.

#### 6.0 Эксплуатация

**При работе на станке постоянно используйте защиту для глаз. Отказ от защиты может привести к травмам.**

Данный станок предназначен для операций ручной шлифовки, таких как

заточка зубил, отверток, свёрл, удаления лишнего металла и сглаживания металлических поверхностей. Среднезернистый абразивный шлифовальный круг подходит для грубой шлифовки, для снятия значительного количества металла или при отсутствии необходимости тонкой обработки. Мелкозернистый абразивный шлифовальный круг применяют для заточки инструментов или тонкой шлифовки с точными допусками в связи с более постепенным снятием металла и более гладкой итоговой поверхностью.

### 6.1 Органы управления

Нажмите кнопку вкл/выкл для включения станка. Нажимайте цифровые кнопки для выбора соответствующей скорости вращения. Для управления скоростью, с шагом в 100 об/мин, нажимайте на кнопки со стрелками. Цифровой дисплей показывает скорость в об/мин(RPM). По окончании работы нажмите кнопку вкл/выкл и дождитесь остановки круга. Повторно нажмите на кнопку вкл/выкл для отключения станка.

При нажатии кнопки ВЫКЛ круг может вращаться некоторое время до полной остановки.

Примечание: Кожух станка может нагреваться после длительной работы. После 10 минут простоя станок автоматически отключится.

### 7.0 Пользовательское ТО

Для безопасной настройки и ТО станка отключите от сети питания и разъём/кабель питания от источника напряжения. При порезах или любых других признаках износа кабеля питания немедленно произведите его замену. Подшипники двигателя смазаны и герметично запечатаны и не требуют повторной смазки. Баланс круга считается верным, если:

1. Внешний торец круга вращается чётко и ровно, т.е. окружность вращается концентрично к оправке.
2. Отсутствуют колебания из стороны в сторону
3. Если после полного оборота фланца эффект не достигнут, снимите гайку, внешний фланец и круг (сохраните ориентацию круга, нанеся карандашную метку). Затем поверните внутренний фланец приблизительно на 90° и

повторите для него вышеописанные шаги.

4. Повторяйте эти шаги до устранения биения.

При необходимости проложите картонную прокладку между торцом круга и фланцем.

ПРИМЕЧАНИЕ: Небольшое биение допустимо при пуске и выбеге круга, поскольку оно не влияет на его работу.

### 7.1 Смена кругов

Станок JET IBG-8VS поставляется в комплекте с шлифовальными кругами общего назначения. Круги отличаются друг от друга размером зерна, твердостью, и структурой. Обратитесь к Вашему поставщику для заказа шлифовальных кругов или дискообразных проволочных щёток.

При замене круга обратите внимание на соответствие безопасной скорости как минимум равной отметке скорости без нагрузки (NO LOAD RPM), указанной на табличке станка. В Таблице 2 указаны размеры круга для правильной замены.

**Использование нерекомендованных аксессуаров может привести к травмам и увечьям!**

Порядок смены круга (см. Рисунок 6):

1. Отключите станок от источника питания.
2. Ослабьте и снимите искрозащитный экран (B) и подручник (C).
3. Плоской или крестовой отвёрткой снимите кожух шлифовального круга.
4. Заблокируйте круг удержанием противоположного круга или установкой клина из дерева между кругом и подручником.

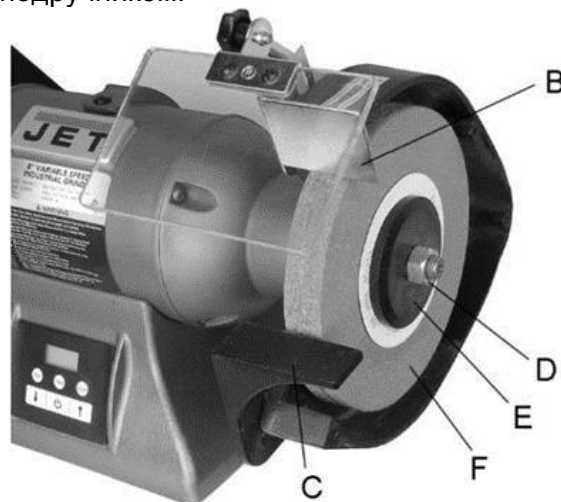


Рисунок 6 Замена круга

5. Открутите гайку оправки (D) гаечным ключом.

Примечание: Гайка правого круга ослабляется против часовой стрелки, левого - по часовой.

6. Снимите внешний фланец (E), круг(F) и внутренний фланец.

7. Очистите фланцы и проверьте их плоскостность. Потерявшие плоскостность фланцы приведут к колебаниям круга.

8. Прозвоните новый круг (см. Раздел 9.0). Запрещается установка поврежденных кругов.

9. Установите внутренний фланец, круг (F), внешний фланец (E) и гайку (D) на вал. Затяните гайку.

Не перетягивайте гайку; во избежание образования трещин на круге. Макс. усилие гайки составляет 270 кгс\*см.

10. Установите кожух. Установите зазор до экрана и подручника в 1/16" от круга.

## 7.2 Балансировка круга

Отключив станок от источника напряжения и ослабив гайки оправки вращайте круг руками, наблюдая за его ходом.

Баланс круга считается верным при:

1. Внешний торец круга вращается чётко и ровно, т.е. окружность вращается концентрично к оправке.

2. Отсутствуют колебания из стороны в сторону.

При должном внимании к проверке и корректировке круга его ход будет ровным, а шлифовка качественной и равномерной.

## 7.3 Настройка соосности

Если внешний торец не соосен с оправкой,

попробуйте сместить круг к ближе к оправке перед затяжкой гайки.

Другой метод - использование правильного устройства. "Правка" - это удаление текущего абразивного слоя для оголения слоя под ним.

Правка используется также для выравнивания круга; т.е. установки поверхности круга параллельно с подручниками, так что вся лицевая часть круга выглядит ровно со стороны заготовки. Корректное использование правильного устройства позволит обеспечить чёткое вращение круга.

## 7.4 Корректировка биения

На станке IBG-8VS используются большие фланцы, сводящие биение на нет. При необходимости корректировки:

1. Ослабьте гайку и слегка проверните внешний фланец. Подождите гайку и прокрутите круг руками.

2. Если биение остаётся, повторяйте шаг 1, постепенно вращая фланец в заданном направлении. См. Рисунок 7. Убедитесь в сохранении положения круга при каждом вращении.



Рисунок 7 Балансировка

3. Если после полного оборота фланца эффект не достигнут, снимите гайку, внешний фланец и круг (сохраните ориентацию круга, нанеся карандашную метку). Затем поверните внутренний фланец приблизительно на 90° и повторите для него вышеописанные шаги.

4. Повторяйте эти шаги до устранения биения.

При необходимости проложите картонную прокладку между торцом круга и фланцем.

ПРИМЕЧАНИЕ: Небольшое биение допустимо при пуске и выбеге круга, поскольку оно не влияет на его работу.

## 7.5 Обслуживание кругов

Ниже описаны общие процедуры правки круга.

Используйте защитные очки или экран при правке круга.

1. Сдвиньте подручник для обеспечения пространства для правильного устройства (Рисунок 8). Закрепите подручник.

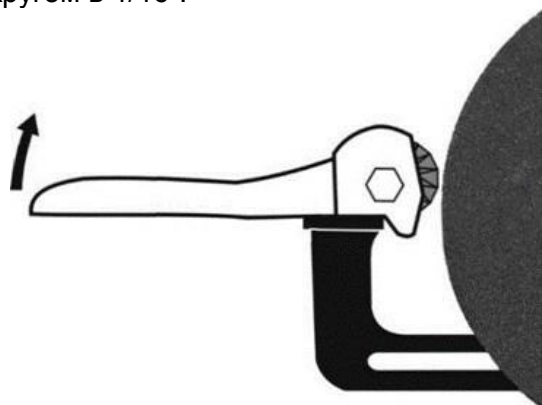
2. Включите станок и раскрутите его до рабочей скорости.

3. Установите правильное устройство на подручник и подъёмом рукоятки введите устройство в контакт с кругом. Держите устройство и плотно.

Примечание: При появлении искр увеличьте давление дисков правильного устройства на круг.

4. Перемещайте правильное устройство влево и вправо вдоль лицевой части круга до достижения кругом перпендикулярности с подручником.

5. Снимите правильное устройство, и установите зазор между подручником и кругом в 1/16".



**Рисунок 8 Правка круга**

### 7.6 Проволочные щётки

Проволочные щётки предназначены для быстрого удаления ржавчины, грата и

краски с металла. Используйте грубые проволочные щётки для жёсткой чистки. Используйте более мелкие для полировки и доводки. Когда кончики щёток затупляются, разверните их.

### 7.7 Чистка

Металлическая стружка после недавней обработки может оставаться горячей. Убедитесь, что стружка остыла перед началом уборки. Счистите щёткой стружку с корпуса, подручников и кожухов кругов. Проверьте круги на наличие трещин и осколков и замените их при необходимости.

**Избегайте при чистке использования следующих веществ: бензин, тетрахлорид углерода, хлорные растворители, аммиак и аммиакосодержащие чистящие средства.**

### 7.8 Смазка

Подшипники двигателя смазаны и герметично закрыты и не требуют повторной смазки.

### 7.9 Дополнительное обслуживание

Любое дополнительное обслуживание должно выполняться специально обученным сервисным персоналом.

## 8.0 Устранение неполадок

### 8.1 Общие электрические и механические неполадки

| Признак                  | Вероятная причина                                               | Устранение *                                                          |
|--------------------------|-----------------------------------------------------------------|-----------------------------------------------------------------------|
| Двигатель не запускается | Нет подключения к источнику питания.                            | Убедитесь в подключении кабеля питания к разъёму.                     |
|                          | Повреждения кабеля двигателя.                                   | Установите новый кабель.                                              |
|                          | Вращению кругов мешает препятствие.                             | Отключите станок и проверните круг руками для поиска препятствий.     |
|                          | Повреждения кабеля питания.                                     | Установите новый кабель.                                              |
|                          | Низкое напряжение.                                              | Проверьте напряжение линии питания.                                   |
|                          | Срабатывание защитного автомата или перегорание предохранителя. | Замените предохранитель/сбросьте автомат. Причина может быть в        |
|                          | Отказ выключателя                                               | Замените выключатель                                                  |
|                          | Размыкание схемы в двигателе или слабый контакт.                | Проверьте все соединения двигателя на предмет разрыва или ослабления. |

|                                                                                          |                                                                 |                                                                                           |
|------------------------------------------------------------------------------------------|-----------------------------------------------------------------|-------------------------------------------------------------------------------------------|
|                                                                                          | Отказ двигателя или платы инвертора.                            | Свяжитесь с изготовителем.                                                                |
| Двигатель не запускается; перегорание предохранителей или отключение защитного автомата. | Слишком много оборудования на одной фазе.                       | Отключите другие машины и попробуйте ещё раз.                                             |
|                                                                                          | Неправильный подбор предохранителя.                             | Используйте предохранитель с задержкой или повысьте номинал предохранителя/защитного      |
|                                                                                          | Вращению кругов мешает препятствие.                             | Отключите станок и проверните круг руками для поиска препятствий.                         |
|                                                                                          | Удлинитель не по размеру.                                       | Используйте удлинитель нужного размера                                                    |
|                                                                                          | Короткое замыкание в кабеле или разъёме питания.                | Проверьте кабель и разъём на предмет нарушения изоляции и короткого замыкания.            |
|                                                                                          | Короткое замыкание или слабый контакт в цепи двигателя.         | Проверьте все соединения двигателя на замыкание и ослабление контактов или износ изоляции |
| Двигатель не развивает макс. мощность.                                                   | Низкое напряжение.                                              | Проверьте напряжение линии питания.                                                       |
|                                                                                          | Отказ двигателя или конденсатора                                | Свяжитесь с изготовителем.                                                                |
| Перегрев двигателя                                                                       | Перегрузка двигателя                                            | Снизьте нажатие на круг. Убедитесь в соответствии размера зерна виду работ.               |
| Остановка двигателя с перегоранием предохранителей или отключением защитного автомата.   | Перегрузка двигателя                                            | Снизьте нажатие на круг; не давите слишком сильно                                         |
|                                                                                          | Отказ конденсатора                                              | Свяжитесь с изготовителем.                                                                |
|                                                                                          | Короткое замыкание или слабый контакт в цепи двигателя.         | Проверьте все соединения двигателя на замыкание и ослабление контактов или износ          |
|                                                                                          | Низкое напряжение фазы.                                         | Проверьте напряжение линии питания.                                                       |
|                                                                                          | Неверный подбор защитных автоматов или предохранителей.         | Установите подходящие автоматы/предохранители.                                            |
| <b>Признак</b>                                                                           | <b>Вероятная причина</b>                                        | <b>Устранение *</b>                                                                       |
| Замедление двигателя.                                                                    | Перегрузка двигателя                                            | Снизьте нагрузку на двигатель; не давите слишком сильно                                   |
|                                                                                          | Низкое напряжение фазы.                                         | Проверьте напряжение линии питания.                                                       |
|                                                                                          | Ненадежный контакт.                                             | Проверьте все соединения.                                                                 |
| Частый выход из строя предохранителей или защитного автомата.                            | Перегрузка двигателя                                            | Снизьте нагрузку на двигатель; не давите слишком сильно                                   |
|                                                                                          | Слишком много оборудования, работающего на одной и той же фазе. | Отключите другие машины и попробуйте ещё раз.                                             |

|                      |                                                                   |                                                                  |
|----------------------|-------------------------------------------------------------------|------------------------------------------------------------------|
|                      | Неверный подбор защитных автоматов или предохранителей.           | Обратитесь к электрику                                           |
| Чрезмерная вибрация. | Разбалансировка круга(ов); биение или неконцентрическое вращение. | Оправьте или замените круг. Устраните биение настройкой фланцев. |
|                      | Неверный монтаж.                                                  | Надежно закрепите станок к стойке.                               |

## 8.2 Коды ошибок

| Сообщение | Вероятная причина                                                                                | Устранение *                                                                                                                             |
|-----------|--------------------------------------------------------------------------------------------------|------------------------------------------------------------------------------------------------------------------------------------------|
| OCL       | Внутренняя перегрузка электроники.                                                               | Снизьте нагрузку на двигатель; не давите слишком сильно на заготовку                                                                     |
| OH        | Активация защиты БТИЗ.                                                                           | Проверьте подключение проводки UA/W на предмет коротких замыканий. Удостоверьтесь в соответствии параметров двигателя выходной мощности. |
| OE        | Чрезмерное входное напряжение (превышение пределов драйвера пер. тока).                          | Подключите правильное напряжение                                                                                                         |
| LE1       | Низкое напряжение; драйвер двигателя засек просадку шины постоянного напряжения ниже допустимого | Убедитесь в соответствии входного напряжения параметрам питания двигателя. Удостоверьтесь в отсутствии чрезмерной перегрузки двигателя.  |
| LP1       | Низкое напряжение (ниже пределов драйвера)                                                       | Подключите правильное напряжение                                                                                                         |

**\* ПРЕДУПРЕЖДЕНИЕ: Некоторые меры могут требовать присутствия квалифицированного электрика.**