

## Руководство по сборке и эксплуатации шкафов антистатических серии «SPACE»



## 1. Общие сведения

- 1.1. Шкаф антистатический серии «SPC» предназначен для хранения и защиты электронных компонентов и устройств от статического электричества.
- 1.2. Шкаф, представляет собой сборную конструкцию, состоящую из отдельных деталей, поставляется как в собранном, так и в разобранном виде. Максимальная распределенная нагрузка на шкаф составляет 400кг. Максимальная равномерно распределённая нагрузка на полку 50кг. выдвжной ящик 40кг. Изготовлен из холоднокатаной листовой стали толщиной 0,8мм. и 1,5мм.
- 1.3. Все металлические элементы шкафа покрыты антистатической порошковой краской, обеспечивающей снижение способности накопления электрического заряда, способствует уменьшению накопления пыли и грязи, а также хорошую износостойкость покрытия.
- 1.4. Шкаф комплектуется в зависимости от пожеланий заказчика.
- 1.5. Предприятие-изготовитель оставляет за собой право вносить изменения и усовершенствования в конструкцию изделий, не ухудшающие их качества, изменения могут незначительно влиять на внешний вид и быть не отражены в настоящем руководстве.
- 1.6. Состав наименования шкафов:

SPC 18 2.B 6.S 2

Серийное наименование

Типовая высота:  
18-1800 мм

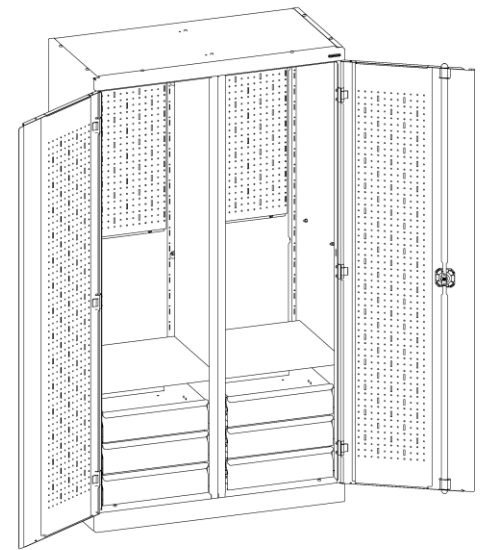
Наличие перегородки: 0 - без перегородки;  
1 - перегородка (короткая); 2 - перегородка

Наличие выдвжных ящиков, при отсутствии не указывается

Количество выдвжных ящиков, при отсутствии не указывается

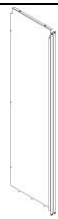



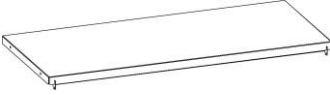
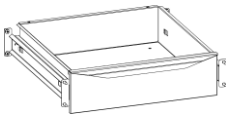

Наличие полок, при отсутствии не указывается

Количество полок, при отсутствии не указывается



## 2. Комплект поставки (1 транспортное место)

№	Наименование	Кол-во	Изображение	Вес кг.	Объём м <sup>3</sup> .
1.	<b>Корпус шкафа без перегородки</b>			65,0	0,9
	Основание	1			
	Панель верхняя	1			
	Стенка боковая левая	1			
	Стенка боковая правая	1			
	Стенка задняя левая	1			
	Стенка задняя правая	1			
	Панель лицевая верхняя	1			
	Панель лицевая нижняя	1			
	Дверь с замком	1			
	Дверь с притвором	1			
	Панель задняя перфорированная	2			
	Профиль опорный	2			
	Петля	6			
	Ось петли	6			
	Винт М5х6мм.	12			
	Болт М6х16мм.	8			
	Винт М6х16мм.	37			
	Шайба плоская D6	39			
	Гайка М6	39			
	Винт самонарезающий 6.3х19мм.	10			
	Ножка регулируемая М10	4			

	Гайка М10	4			
2.	<b>Перегородка шкафа</b> Перегородка Болт М6х16мм. Винт М6х16мм. Шайба плоская D6 Гайка М6	1 4 2 6 6		6,9	0,05
3.	<b>Перегородка шкафа короткая</b> Перегородка Полка разделяющая Болт М6х16мм. Винт М6х16мм. Винт самонарезающий 6.3х19мм. Шайба плоская D6 Гайка М6	1 1 2 4 2 6 6		6,8	0,02
4.	<b>Комплект заземления SPC GC</b> Провод медный сечением 4 мм <sup>2</sup> , с двумя наконечниками Винт М8х16 (DIN 967) Гайка М8 самоконтрящаяся (DIN 985) Шайба D8 (DIN 125)	1 1 1 1		0,1	0,001
5.	<b>Полка малая</b> Полка малая Скоба полки	1 4		1,8	0,01
6.	<b>Полка большая</b> Полка большая Скоба полки	1 4		3,5	0,01
7.	<b>Ящик выдвижной малый</b> Ящик малый Кронштейн Винт самонарезающий 6.3х19мм.	1 2 8		3,8	0,02
8.	<b>Ящик выдвижной большой</b> Ящик большой Кронштейн Винт самонарезающий 6.3х19мм.	1 2 8		6,2	0,04

### 3. Инструкция по сборке

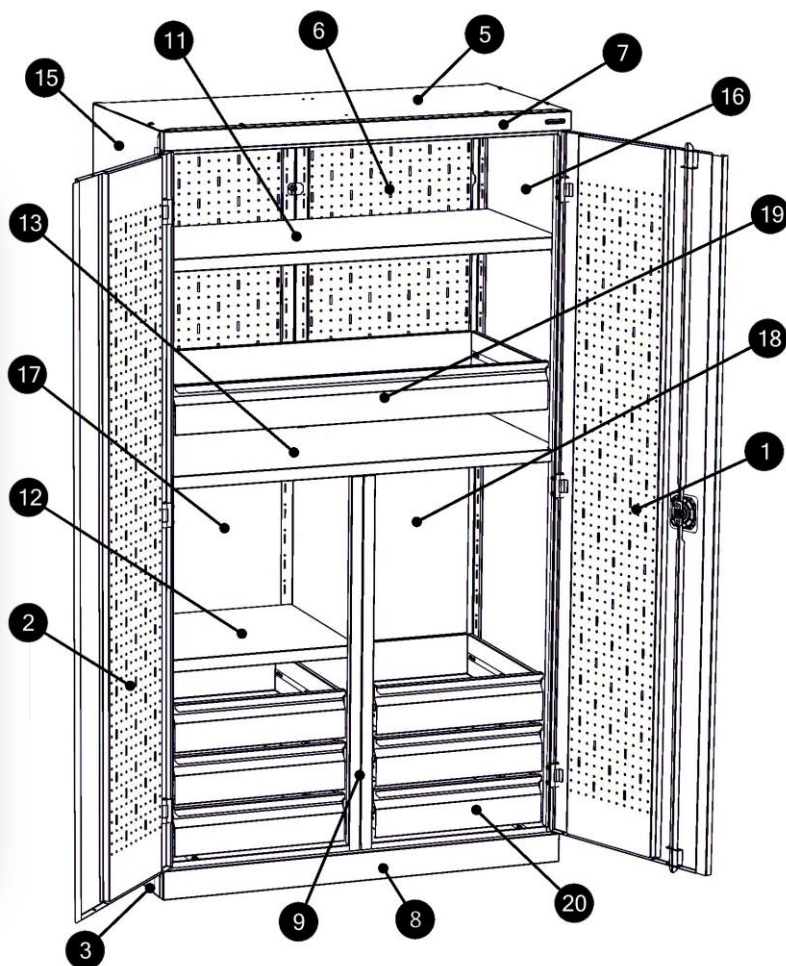
**ВНИМАНИЕ!** Распаковав изделие, убедитесь в наличии всех деталей, согласно комплекту поставки. При отсутствии или поломке какой-либо детали свяжитесь с продавцом. Всю сборку производить в перчатках!

3.1. Для сборки шкафов потребуются инструменты: Отвертка (+), ключ 10 – 2шт, ключ 17 – 1шт.

Элементы шкафа изображены на рисунке ниже

## Состав изделия

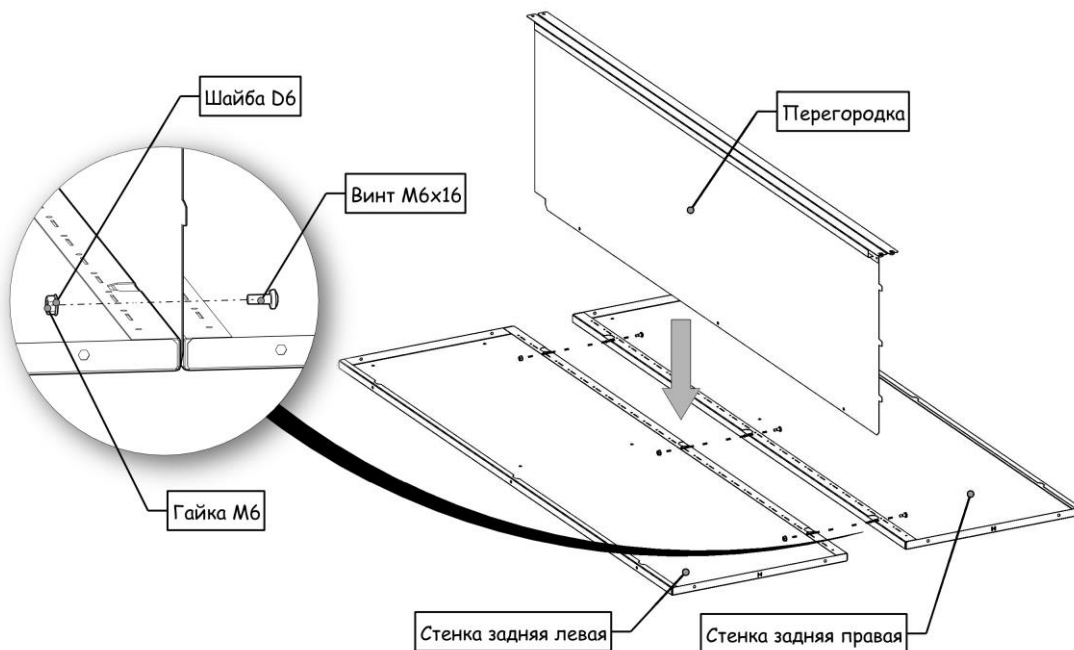
Поз.	Наименование	Кол-во
1	Дверь с замком	1
2	Дверь с притвором	1
3	Основание	1
4	Ось петли	6
5	Панель верхняя	1
6	Панель задняя перфорированная	2
7	Панель лицевая верхняя	1
8	Панель лицевая нижняя	1
9	Перегородка (короткая)	1
10	Петля	6
11	Полка (большая)	1
12	Полка (малая)	1
13	Полка разделяющая	1
14	Профиль опорный	2
15	Стенка боковая левая	1
16	Стенка боковая правая	1
17	Стенка задняя левая	1
18	Стенка задняя правая	1
19	Ящик выдвигной (большой)	1
20	Ящик выдвигной (малый)	6



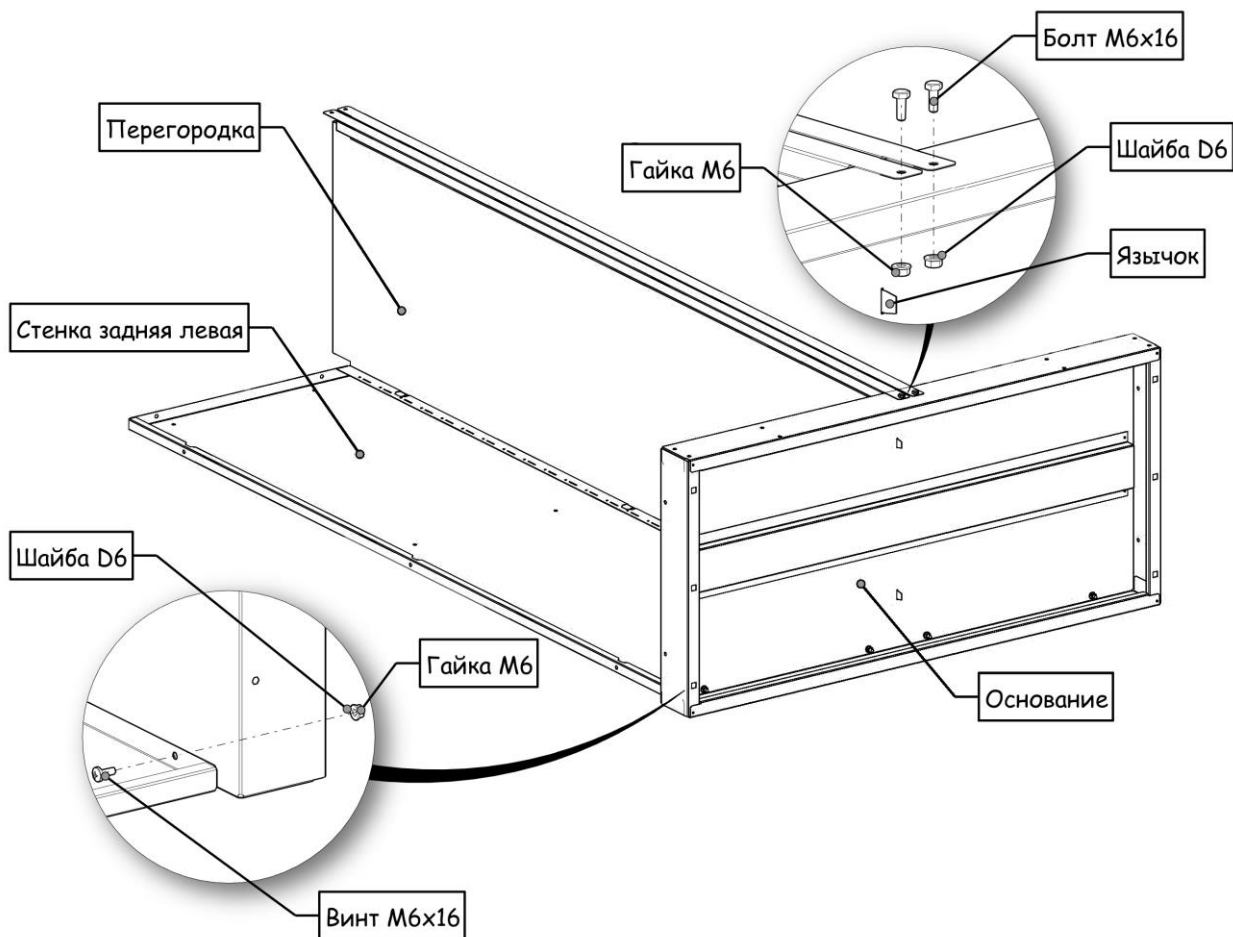
### 3.2. Сборка корпуса шкафа.

Разместите левую и правую задние стенки профильными частями к середине, как показано на рисунке, на торцевой стороне каждой стенки имеется буква «Н», обозначающая нижнюю часть. Между ними установите перегородку, так чтобы 3 язычка были направлены в нижнюю часть стенок, и соедините элементы через совпадающие отверстия (обозначены пунктиром) при помощи 3-х винтов М6х16мм. шайб и гаек М6, но не затягивая их.

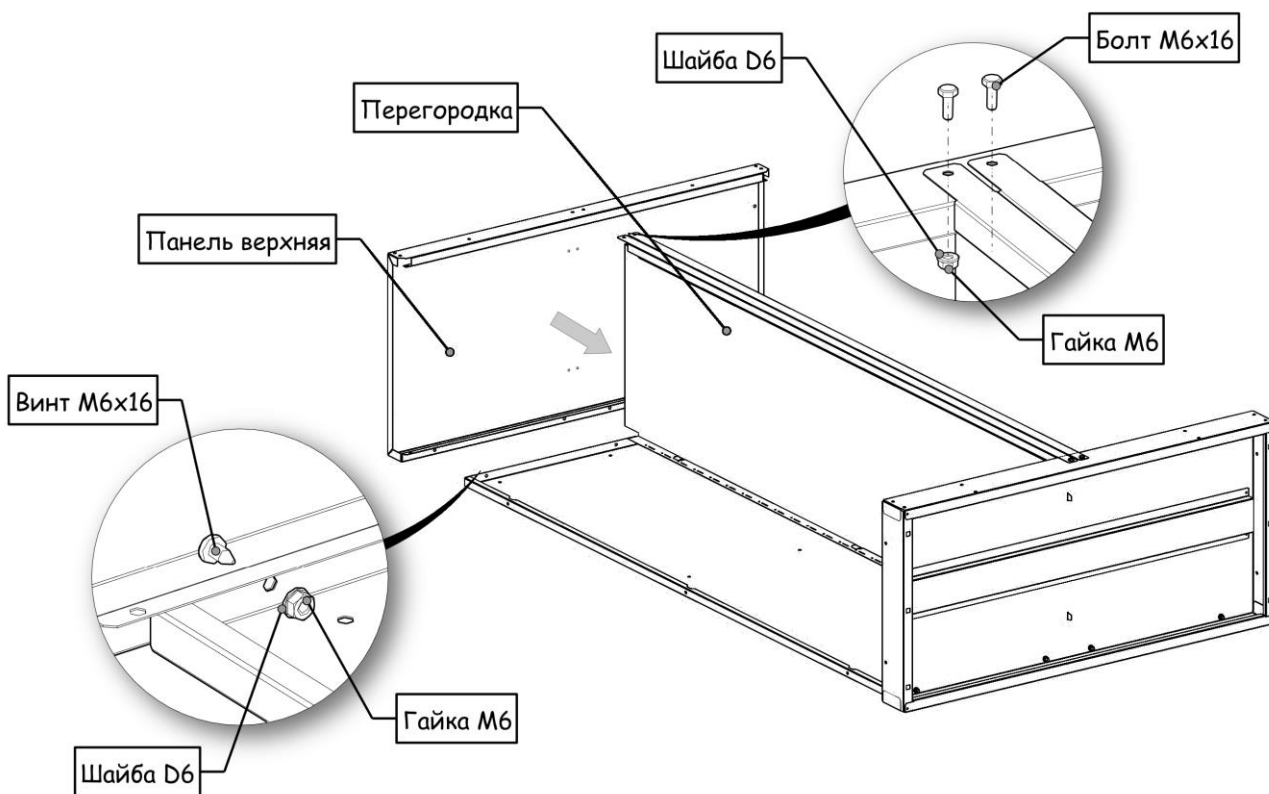
**ВНИМАНИЕ!** При варианте сборки шкафа без перегородки, перегородка не устанавливается, и задние стенки соединяются между собой вплотную.



Установите основание в нижней части стенок и перегородки как показано на рисунке, язычки расположенные на перегородке должны попадать в пазы на основании, соедините перегородку и основание через совпадающие отверстия (обозначены пунктиром) при помощи 2-х болтов М6х16мм. шайб и гаек М6, затем соедините задние стенки и основание в середине при помощи 2-х винтов М6х16мм. шайб и гаек М6, не затягивая. Крайние отверстия оставьте без крепежа.

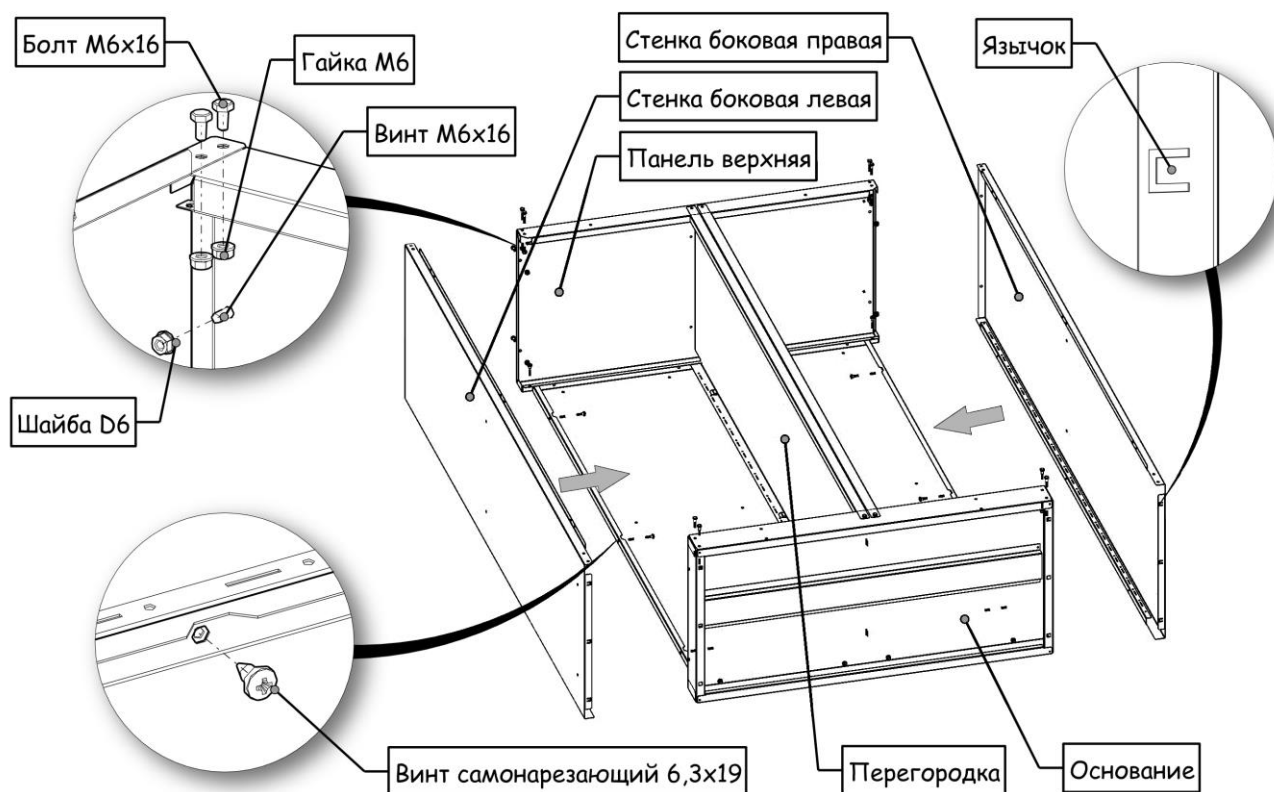


Установите панель верхнюю как указывают линии на рисунке, соедините перегородку и лицевую часть панели через совпадающие отверстия (обозначены пунктиром) при помощи 2-х болтов М6х16мм. шайб и гаек М6, далее соедините торцевую часть перегородки и стенки задние с панелью при помощи 6-и винтов М6х16мм. шайб и гаек М6, также не затягивая.

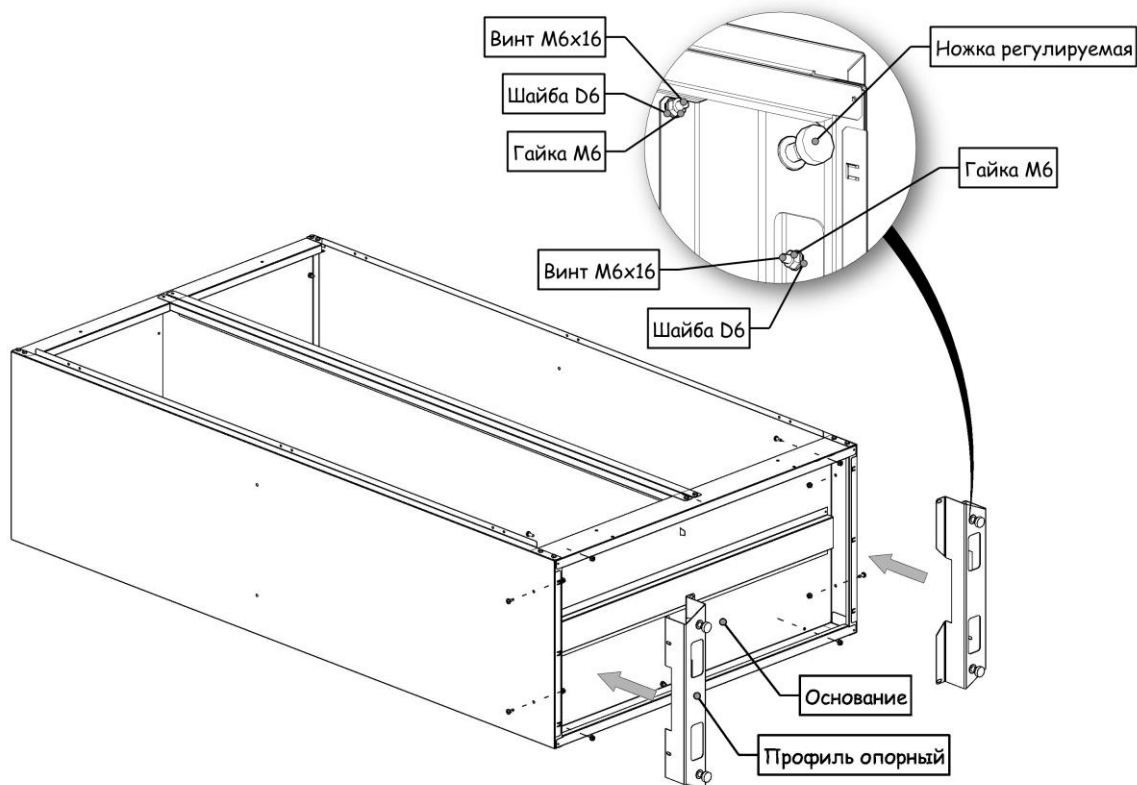


Установите боковые стенки как показано на рисунке, на торцевых сторонах в нижней части, имеется по 3 язычка в форме буквы «П», ориентируйте их на основание. В верхней и нижней части через отверстия соедините стенки боковые с основанием и панелью верхней при помощи 8-и болтов М6х16мм. шайб и гаек М6, не затягивая, далее плотно прижав стенки боковые к основанию по бокам, при помощи отвёртки отогните во внутреннюю часть основания язычки, язычки должны проходить в квадратные окна и прилегать к основанию.

Далее необходимо соединить при помощи 10-и самонарезающих винтов 6,3х19мм. стенки задние, боковые и панель верхнюю с внутренней части корпуса. Проверьте геометрию корпуса, при необходимости выровняйте, затяните все болтовые и винтовые соединения, подогните язычки средней стенки к основанию.

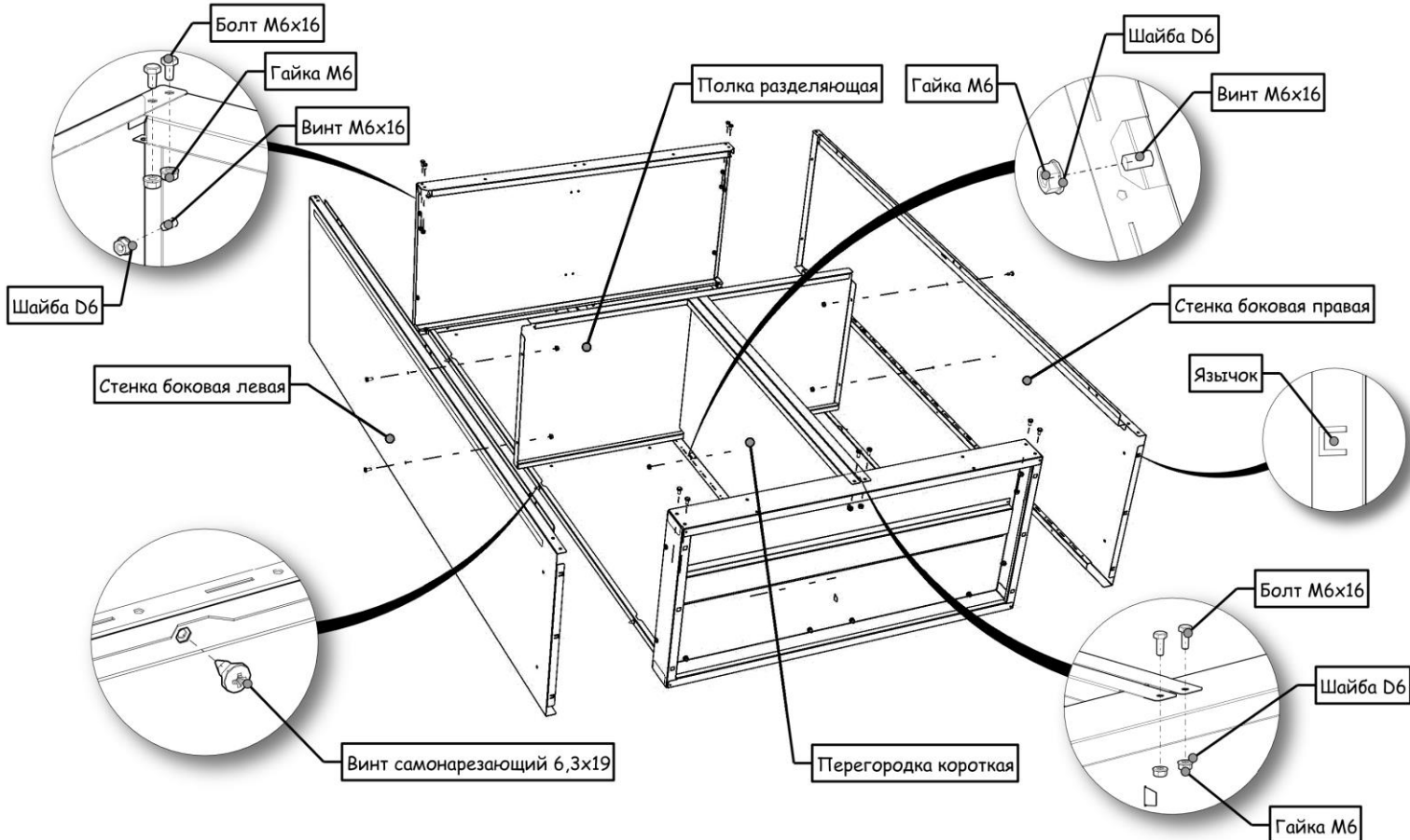


Наверните на регулируемые ножки 4 гайки до упора, затем вкрутите ножки в резьбовые части профиля опорного. Расположите профили во внутренней части основания, для того чтобы установить профиль его необходимо повернуть примерно на 45 градусов относительно корпуса, вложить в основание и повернуть обратно прижав к боковой стороне, отрегулировать положение так чтобы пазы профилей совпадали с отверстиями на основании. Закрепите при помощи 8-и винтов М6х16мм. шайб и гаек М6.



Шкаф с короткой перегородкой собирается аналогично шкафу с большой перегородкой, добавляется полка разделяющая. Перегородка крепится к основанию также при помощи 2-х болтов М6х16мм. шайб и гаек М6. Располагается между задними стенками и стягивается с помощью 2-х винтов М6х16мм. шайб и гаек М6. После этого на верхнюю часть перегородки устанавливается полка разделяющая, соединяются полка и перегородка с внутренней стороны полки при помощи 2-х самонарезающих винтов 6.3х19мм. Затем при установке боковых

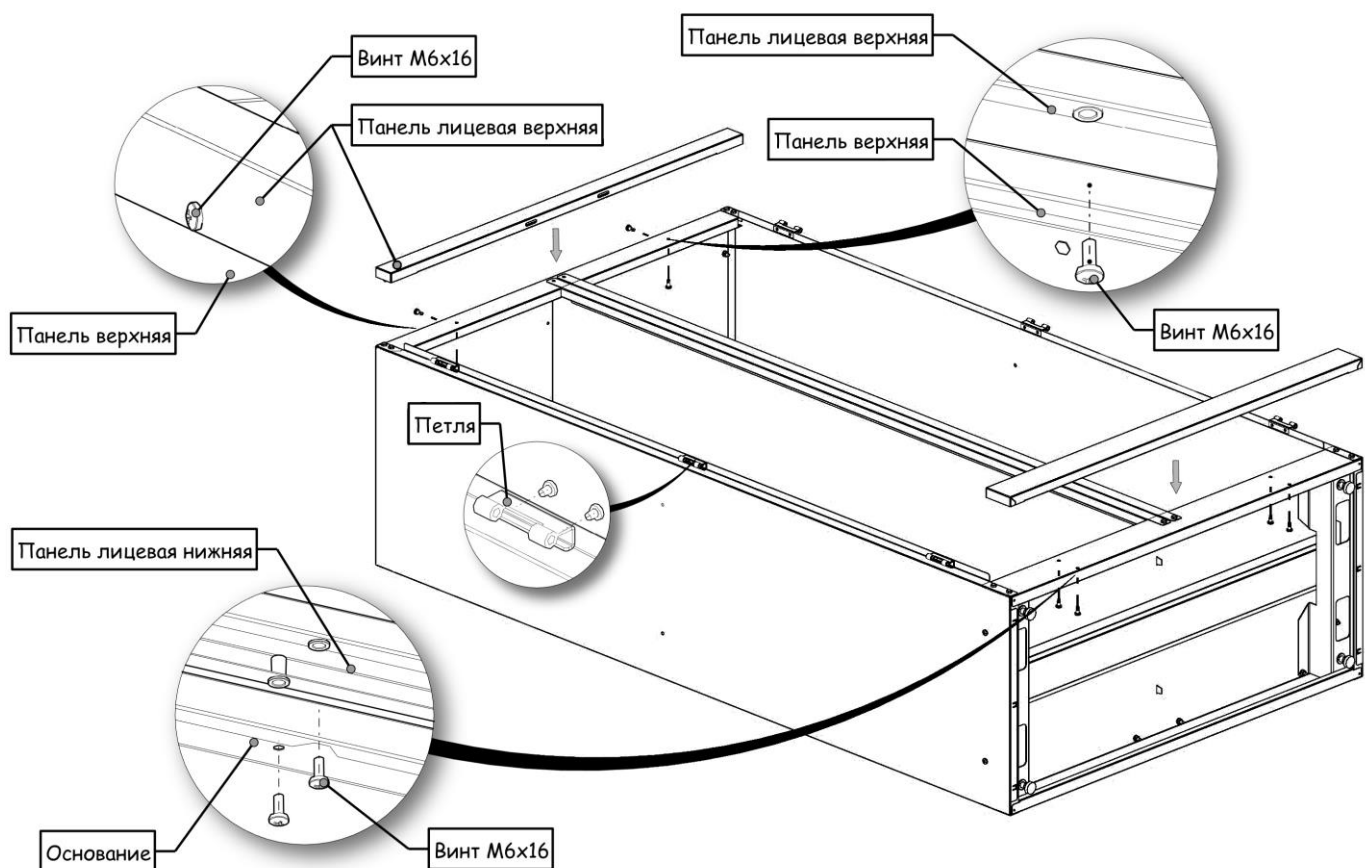
стенку необходимо проследить за тем, чтобы выступающие язычки попадали в пазы на боковых стенках. Соединить полку разделяющую и боковые стенки при помощи 4-х винтов М6х16мм. шайб и гаек М6.



Установите панель лицевую верхнюю как указывают линии на рисунке, совместив резьбовые втулки, установленные на внутренней части панели лицевой, с отверстиями на передней части панели верхней, закрепите её при помощи 2-х винтов М6х16мм. и шайб. Далее через отверстия в верхней части закрепите панель лицевую к панели верхней при помощи 2-х винтов М6х16мм. шайб и гаек М6, показано на сноске.

Расположите панель лицевую нижнюю на основании так чтобы пазы, расположенные на боковой стороне, были направлены в верхнюю часть корпуса, а резьбовые втулки совпадали с отверстиями на передней части основания. Закрепите при помощи 4-х винтов М6х16мм, и шайб, показано на сноске.

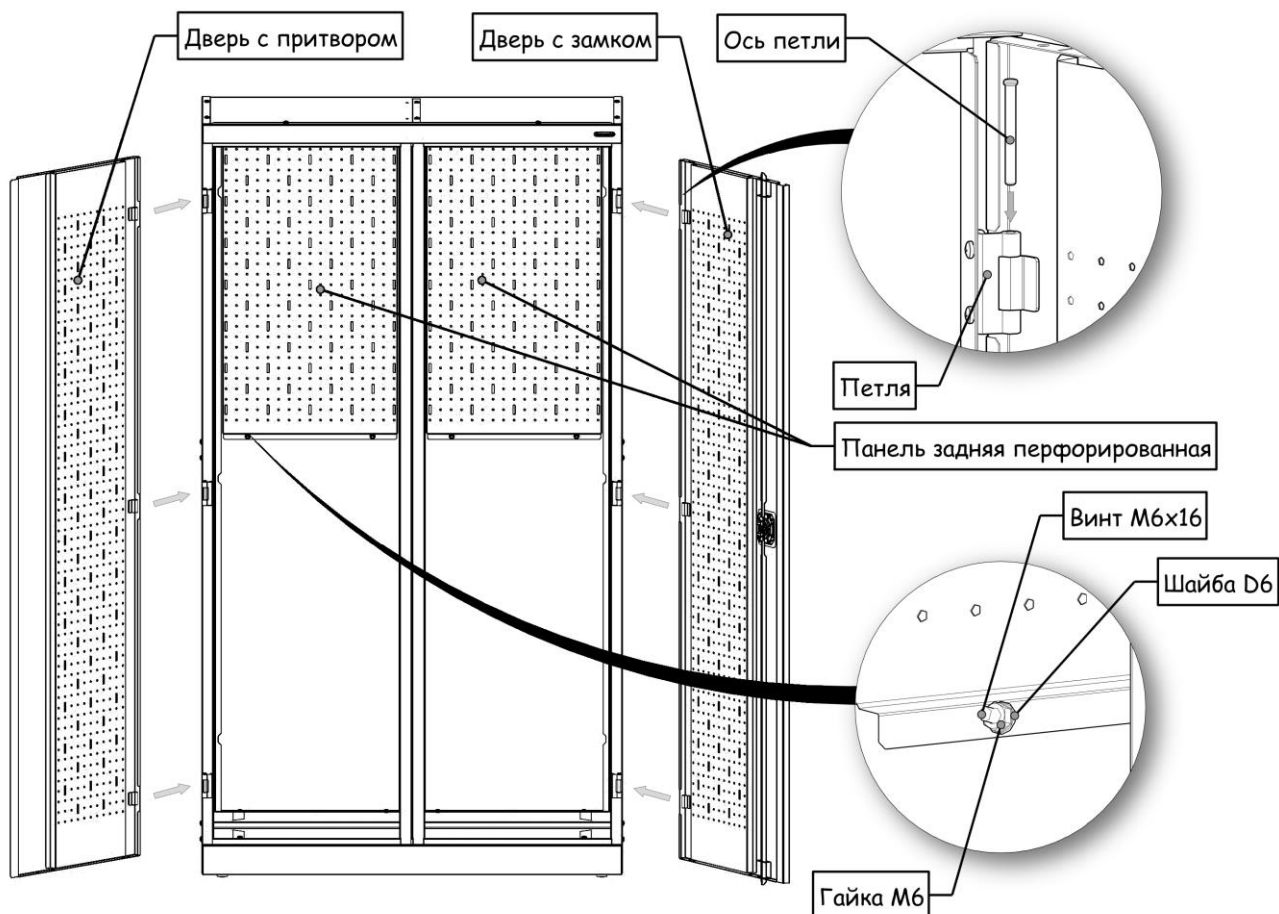
Установите 6 петель на передние части боковых стенок как показано на рисунке (4 петли на антресоли), закрепите петли через отверстия в ребре при помощи винтов М5х6мм., показано на сноске, но не затягивая их.



Установите корпус в вертикальное положение. Разместите внутри шкафа, сверху на задних стенках, панели задние перфорированные. Совпадая отверстия на элементах закрепите панели при помощи 8-и винтов М6х16мм, шайб и гаек М6.

Перед установкой дверей определите их положение, а именно с какой стороны будет расположен замок, двери взаимозаменяемы. Затем установите двери, задвинув их на петли и зафиксируйте при помощи осей, как показано на рисунке. Оси устанавливаются до упора с натягом, воспользуйтесь молотком. Проверьте правильность установки и затяните винты петель.

Установите шкаф в нужном месте и отрегулируйте его положение при помощи регулируемых ножек.



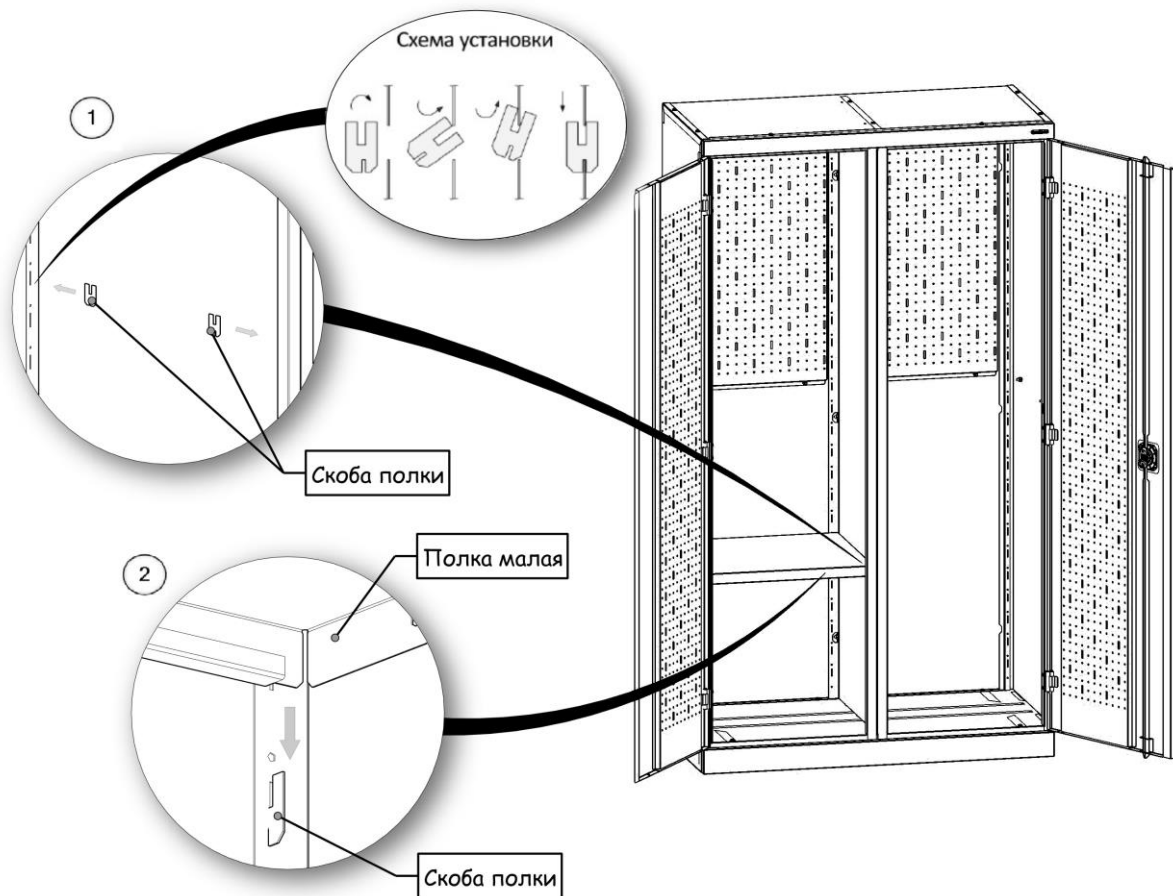


### 3.3. Установка полки.

**ВНИМАНИЕ! На рисунке показан способ установки полки малой, установка полки большой аналогична!**

Определите, в каком месте будет установлена полка (полки). Возьмите из комплекта 4 скобы полки, установите их в вертикальные пазы, которые расположены в профильных частях углов шкафа (перегородки), установка скобы показана на схеме. В нижней части скобы имеется малый паз, смещённый к краю, ориентируйте скобу так, чтобы паз был направлен внутрь профильной части.

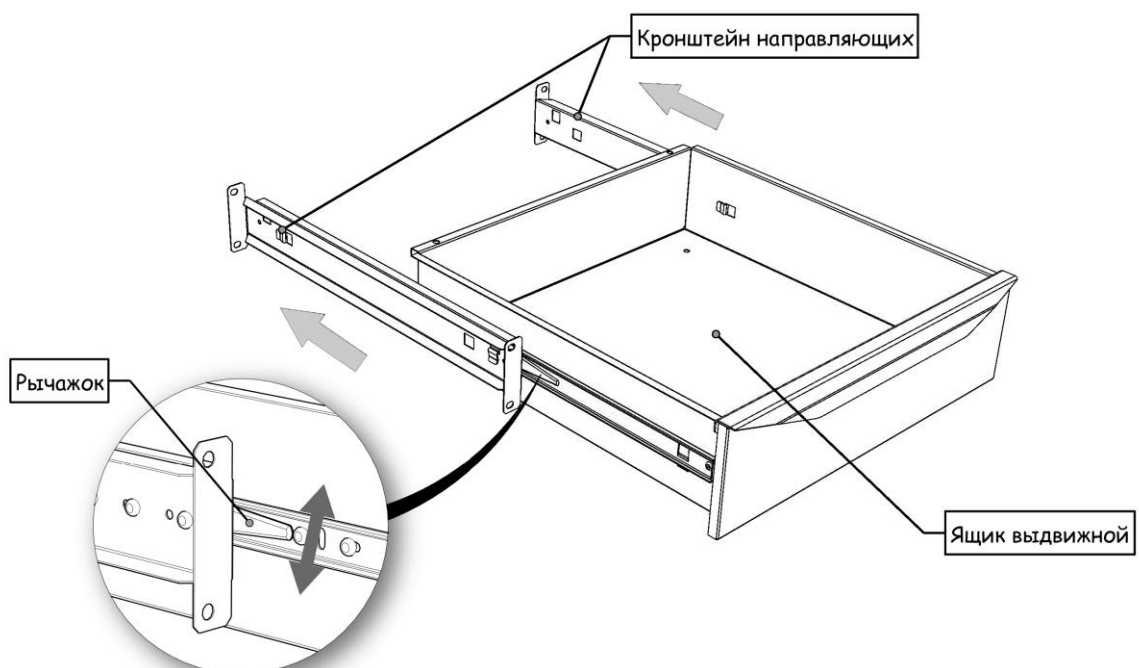
Поместите полку (полки) внутрь шкафа, положите полку на скобы, так как показано на рисунке.



### 3.4. Установка ящика выдвижного.

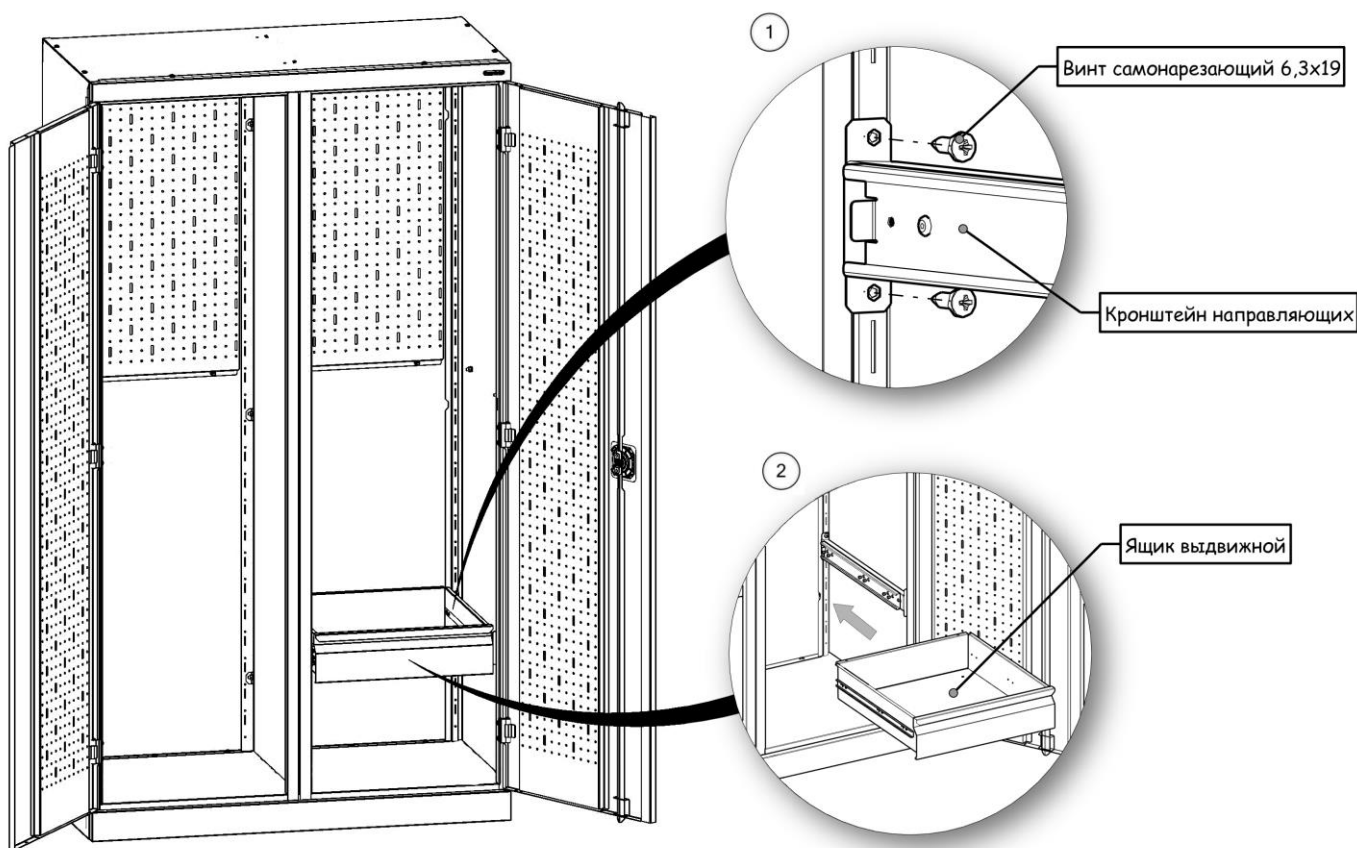
**ВНИМАНИЕ! На рисунке показан способ установки ящика выдвижного малого, установка ящика выдвижного большого аналогична!**

Перед установкой ящика выдвижного в корпус шкафа, необходимо снять кронштейны направляющих. Для этого нужно выдвинуть кронштейны назад до упора, у направляющих отогнуть рычажок (показано на сноске), вверх или вниз, затем продолжить выдвижение кронштейна до полного снятия с ящика.



Определите, в каком месте будет установлен ящик (ящики). Разместите кронштейны внутри корпуса между профильными частями боковых стенок (перегородки). Закрепите через отверстия кронштейны к корпусу при помощи 8-и самонарезающих винтов 6,3х19мм., как показано на рисунке. Винты идут в комплекте с ящиком выдвижным.

После установки кронштейнов, установите ящик (ящики) в корпус. Для этого необходимо выдвинуть внутренние части роликовых направляющих, поместить ящик напротив направляющих и задвинуть его до упора, как показано на рисунке.

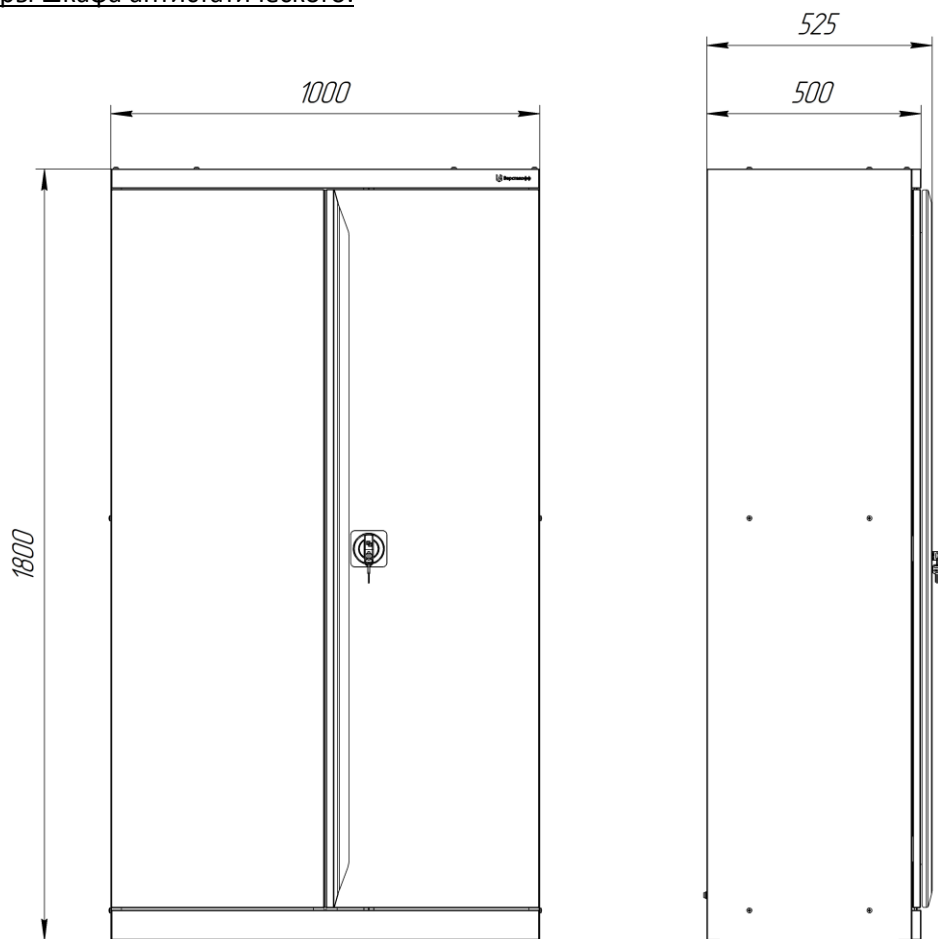


## 4. Характеристики

### 4.1. Габаритные размеры комплектующих.

№	Наименование	Высота, мм.	Ширина, мм.	Глубина, мм.
1.	Корпус шкафа без перегородки	1800	1000	500
2.	Перегородка шкафа	1757	59	477
3.	Перегородка шкафа короткая	959	59	477
	Перегородка	30	997	456
	Полка разделяющая			
4.	Комплект заземления SPC GC	-	-	-
5.	Полка малая	30	495	436
	Полка малая	31	1	19
	Скоба полки			
6.	Полка большая	30	994	436
	Полка большая	31	1	19
	Скоба полки			
7.	Ящик выдвижной малый	115	422	449
	Ящик малый	78	35	436
	Кронштейн			
8.	Ящик выдвижной большой	115	923	449
	Ящик большой	78	35	436
	Кронштейн			

#### 4.2. Габаритные размеры шкафа антистатического.



#### 4.3. Характеристики элементов.

- 4.3.1. Все металлические элементы шкафа покрыты антистатической порошковой краской.
- 4.3.2. Выдвижные ящики имеют внутренние размеры: Ящик малый (ВхШхГ) – 110х395х400, Ящик большой (ВхШхГ) – 110х895х400. Равномерно распределённая нагрузка на выдвижной ящик не более 50кг.
- 4.3.3. Полки имеет габаритные размеры: Полка малая (ВхШхГ) – 30х495х436, Полка большая (ВхШхГ) – 30х994х436. Равномерно распределённая нагрузка на полку не более 50кг.
- 4.3.4. Максимальная распределённая нагрузка на шкаф составляет 400кг.
- 4.3.5. Равномерно распределённая нагрузка на перфопанели двери не более 10кг.
- 4.3.6. Равномерно распределённая нагрузка на перфопанели задних стенок не более 15кг.

#### 5. **Техника безопасности, транспортирование и хранение**

- 5.1. Перед эксплуатацией шкафа необходимо внимательно ознакомиться с данным руководством.
- 5.2. Шкаф в разобранном и упакованном виде может транспортироваться всеми видами транспорта в соответствии с правилами перевозки грузов, действующими для данного вида транспорта с обязательным предохранением от атмосферных осадков. Размещение и крепление частей шкафов при перевозке в транспортных средствах должны обеспечивать их устойчивое положение, исключая возможность смещения и ударов, друг о друга и о стенки транспортного средства.
- 5.3. Части шкафов должны храниться в упакованном виде в закрытых помещениях при температуре от минус 40 °С до плюс 50 °С и относительной влажности воздуха не менее 30 % и не более 80 %.
- 5.4. Упакованные части шкафов должны храниться в условиях, обеспечивающих их сохранность от механических воздействий, загрязнений и действия агрессивных сред.
- 5.5. Не допускается использование бракованных комплектующих, повреждённых при транспортировке или погрузке-разгрузке.
- 5.6. Все резьбовые соединения должны быть надёжно затянуты инструментом с усилием от руки.

## **6. Эксплуатация и обслуживание**

- 6.1. Шкафы предназначены для эксплуатации в закрытых помещениях в интервале температуры окружающей среды от плюс 5 °С до плюс 30 °С и относительной влажности воздуха не менее 30 % и не более 80 %.
- 6.2. Шкафы должны быть установлены на ровной поверхности с уклоном не более 5 %, наклон в переднюю сторону запрещён.
- 6.3. Запрещается воздействие на части шкафа открытого огня.
- 6.4. Во время эксплуатации запрещается нагружать элементы шкафа нагрузками, превышающими допустимые.
- 6.5. Личинки замков необходимо смазывать 1 раз в год графитовой смазкой.
- 6.6. По мере эксплуатации необходимо проверять при необходимости подтягивать все резьбовые соединения.
- 6.7. Покрытие, нанесенное на поверхности частей шкафов, допускает проведение влажной уборки. Не допускается применение для уборки органических растворителей и моющих средств, содержащих абразивы.
- 6.8. Во время эксплуатации на поверхностях частей шкафа допускаются царапины до металла суммарной длиной не более 20 см, в количестве не более 5 штук на 1м<sup>2</sup>.

**Благодарим Вас за выбор продукции компании «ВЕРСТАКОФФ»  
2024**

Редакция от 24.09.2024